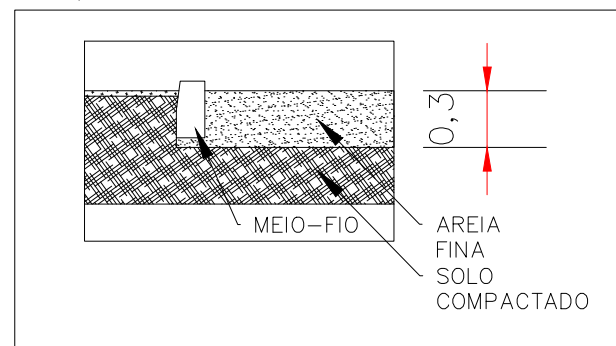
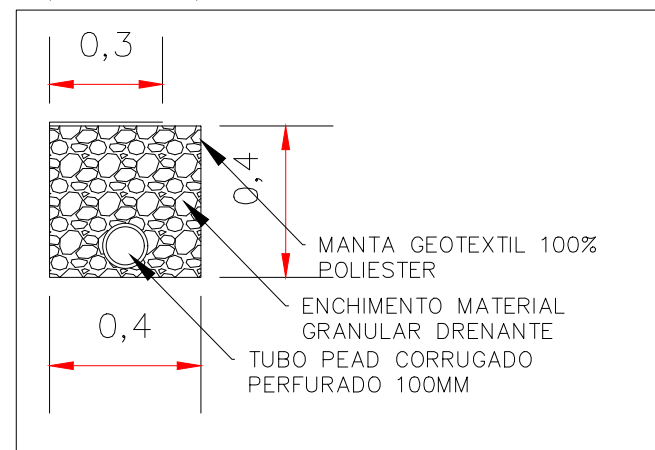


Detalhamento borda da quadra



Detalhamento drenagem espinha de peixe



Quadra Vôlei de Areia
 Perímetro: 72m
 Área: 308m²

00	ENTREGA DE PROJETO	22/05/23	-	-	-
REV.	DESCRIÇÃO	DATA	EXEC.	VERIF.	APROV.
AS INFORMAÇÕES DESTE DOCUMENTO SÃO PROPRIEDADE DO CLIENTE, SENDO PROIBIDA A UTILIZAÇÃO FORA DE SUA FINALIDADE.					
		PREFEITURA MUNICIPAL DE PORTÃO Rua Nove de Outubro, nº229, Centro - Portão CNPJ 87.344.016/0001-08		DELMAR HOFF PREFEITO MUNICIPAL ROGER HABITZREITER ENG. CIVIL CREA RS 229.226	
PROJETO EXECUTIVO					
TÍTULO QUADRA DE VOLEI DE AREIA MODELO PADRÃO					
PROJ.	Roger H.	EXEC.		VERIF.	FOLHA
APROV.		ESCALA	-	308 m ²	ÚNICA
DATA	29/05/2023	Nº.	QUADRA_VOLEI_AREIA_R00		